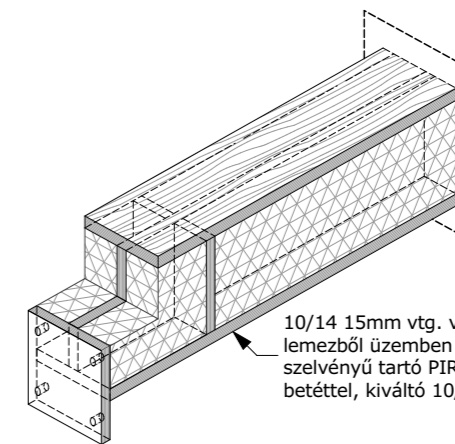
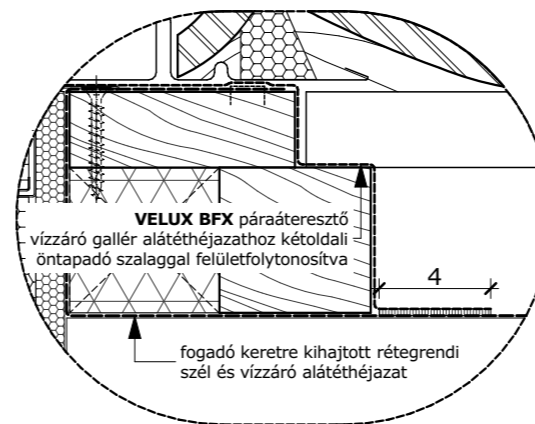


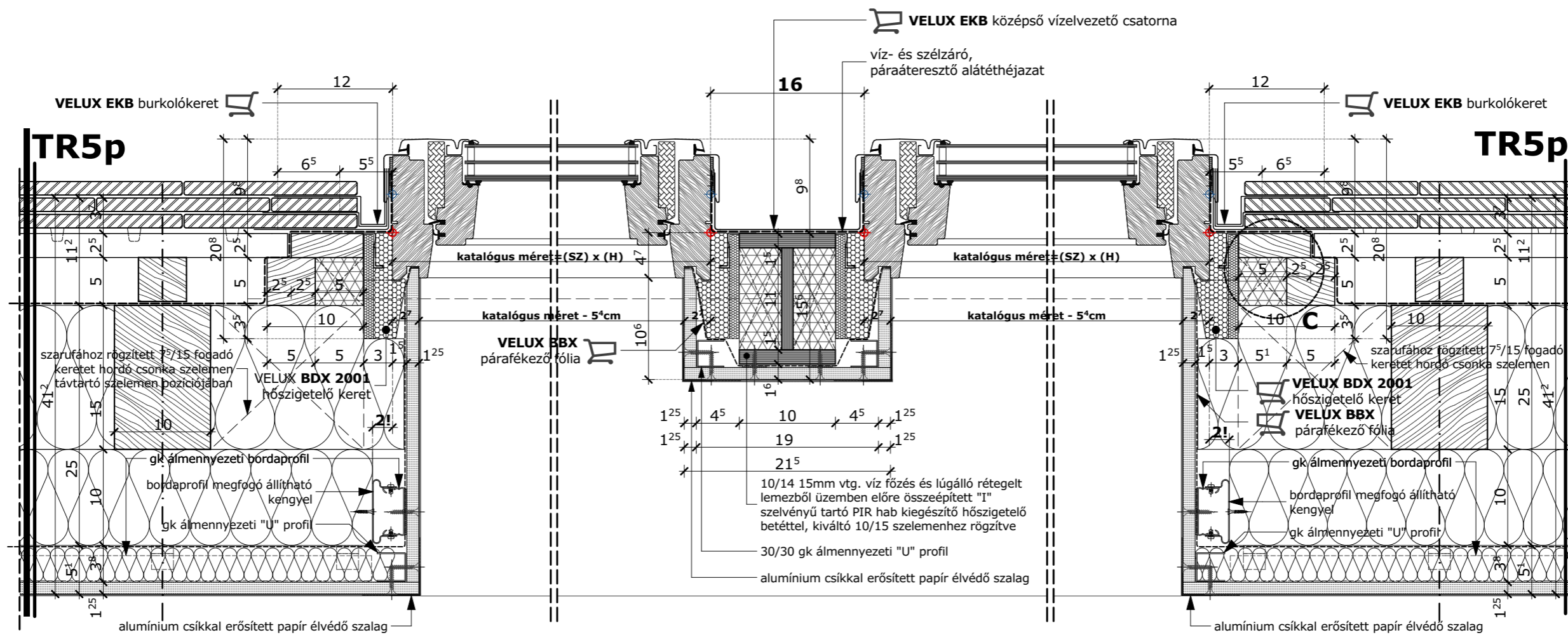
### TR5p kettős hód farkú cserép héjazatú ásványi szálal hőszigetelésű fa fedélszék

- 1<sup>25</sup>cm kettős fedésű hód farkú cserép héjazat
- 2<sup>5</sup>cm 2<sup>5</sup>/5cm gomba rovar és lángmentesített cserépléc
- 5 cm 5/5cm gomba rovar és lángmentesített ellenléc
- 1 rtg. páraáteresztő szél- és vízzáró alátét héjazat
- 15 cm 10/15cm gomba rovar és lángmentesített méretezett szaruzat
- 10 cm közte ásványi szálal hőszigetelés, hővezetési tényező max.  $\lambda=0,035$  W/mK
- 5/10cm gomba rovar és lángmentesített szelemen sor
- 3<sup>8</sup> cm közte ásványi szálal hőszigetelés, hővezetési tényező max.  $\lambda=0,035$  W/mK
- állítható kengyellel rögzített gk bordaprofil közte ásványi szálal hőszigetelés, hővezetési tényező max.  $\lambda=0,035$  W/mK
- 1 rtg. lég- és párafékező polietilén fólia, egymáshoz és szilikát szerkezetekhez ragasztósávvá felületfolytonosítva  $S_d$ -érték > 200m
- 1<sup>25</sup>cm 1rtg. tűzgátló impregnált gk építőlemez burkolat
- 0<sup>2</sup>cm glett réteg
- festék réteg

C részlet  
M 1:2,5



10/14 15mm vtg. víz főzés és lúgálló rétegelt lemezből üzemben előre összeépített "I" szelvényű tartó PIR hab kiegészítő hőszigetelő betéttel, kiváltó 10/15 szelemenhez rögzítve



### GLL tetősíklablak egymás melletti páros beépítése kettős fedésű cserép héjazatú ásványi szálal hőszigetelésű fa fedélszékben

lépték	file név	dátum	VELUX Magyarország Kft.
M 1:2,5	GLL2_EKB_FF_ÁKCS_2	2021. 01. 21.	H-1031 Budapest, Zsófia utca 1-3.
M 1:5			www.velux.hu
			vevoszolgalat@velux.com

